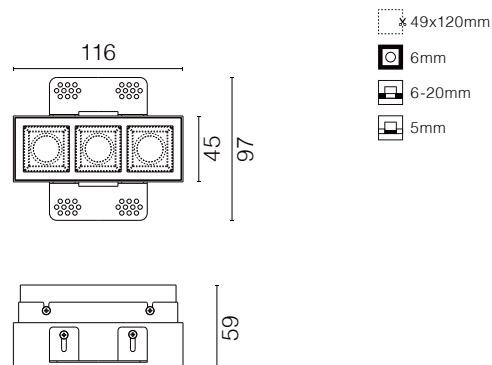


# PICK GOST X-T3

 DESIGN JOINLED ARCHITECTURAL  
 MADE IN ITALY


## Riferimento articolo

IPG13

## Descrizione

Apparecchio di illuminazione LED a 3 luci da incasso a soffitto con sistema ottico arretrato mediante apposita cassaforma da installare a raso, studiato per garantire il confort visivo e un basso valore UGR. Fonte di alimentazione esclusa.

## Installazione

Tipologia	Faretti
Uso	Interno
Applicazione	Incasso soffitto
Fissaggio	Alette raso

## Sorgente luminosa

Numero LED	3
Categoria	LED alta efficienza
Potenza nominale	12 W - 18 W
Lumen netti (3000K)	1020 lm -1530 lm
CRI	85
MacAdam Step	3
Durata media	50.000 h
T. d'esercizio tipica	Da -20° a 50°C
Temperatura colore	2700K - 3000K - 4000K

## Ottica

Angolo emissione	25° - 40° - 60° - 10x45°
Orientabilità	No
Simmetria del flusso	Simmetrica

## Caratteristiche elettriche

Dimmabile	Sì con apposito driver
Driver	Remoto
Tipo di driver	Elettronico con uscita in corrente
Collegamento	In serie
Alimentazione	350mA - 500mA

Classe	III
Sistemi di protezione	-
CEI EN 60598-serie	Conforme (Montag. su superfici infiam.)
CEI 64-11	Conforme (Montaggio nei mobili)
Alta temperatura	No
Sicurez. fotobiologica	Gruppo rischio 1 secondo EN62471:2006
Classe energetica	A/A+/A++ UE 874/2012
Cavi di alimentazione	No
Cablaggio	-

## Caratteristiche meccaniche

Dimensioni	L45xW116xH59 mm
Peso	410 g
Cut-out	49x120 mm
IP-rate	IP40 - IP44 installed
Calpestatibilità	No
Carrabilità	No

## Materiali

Struttura	Lamiera di acciaio pressopiegata
Profilo dissipante	Alluminio anodizzato
Riflettore ottico	PC
Ottica	PMMA
Schermo	-

## Finiture

Riflettore ottico	Bianco - Nero
Corpo	Bianco - Nero - Oro
Note	-

## Tabella codifica prodotto

Versione	Modello	LED	Ott.	Rif.	Fin.	LED Temp.colore	Ottica	Riflettore	Finiture
12W 350mA	IPG1312	—	—	—	—	● A 2700K	● E 25°	● B Bianco	● B Bianco
18W 500mA	IPG1318	—	—	—	—	● C 3000K	● G 40°	● N Nero	● N Nero
						○ N 4000K	● I 60°	● O Oro	● O Oro
							● Y 10x45°		

## Alimentatori

Compatibilità	Codice	Caratteristiche	N°LED	Codice	Caratteristiche	N°LED
Pick X T3 - 12W 350mA - IPK1312	UAC35035P42	350mA 35W IP42 L84x57x30 mm	1-2	UACD35016P30	dimmerabile taglio di fase 350mA 16W IP30 L84xW57xH30 mm	1
				UACD35037P30	dimmerabile taglio di fase 350mA 37W IP30 L128xW60xH32 mm	2-3
Pick X T3 - 18W 500mA - IPK1318	UAC50025P42	500mA 25W IP42 L84xW57xH30 mm	1	UACD50018P20	dimmerabile taglio di fase 500mA 18W IP20 L148xW46xH23 mm	1
	UAC50050P42	500mA 50W IP42 L128xW60xH32mm	1-3			

Le informazioni contenute nel presente documento possono essere modificate in qualsiasi momento senza preavviso e non comportano l'assunzione, nemmeno implicita, di alcuna obbligazione da parte di JOINLED srl

Per maggiori dettagli contattare l'ufficio tecnico all'indirizzo: [tecnico@joinled.it](mailto:tecnico@joinled.it)