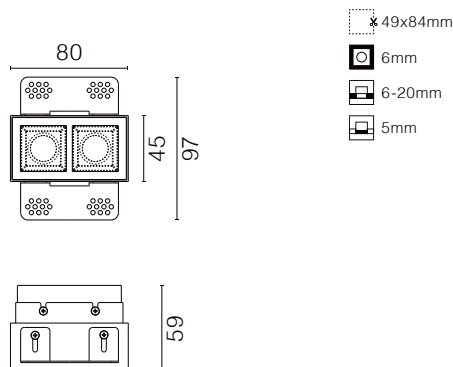


PICK GOST X-T2

 DESIGN JOINLED ARCHITECTURAL
 MADE IN ITALY


Riferimento articolo

IPG12

Descrizione

Apparecchio di illuminazione LED a 2 luci da incasso a soffitto con sistema ottico arretrato mediante apposita cassaforma da installare a raso, studiato per garantire il confort visivo e un basso valore UGR. Fonte di alimentazione esclusa.

Installazione

Tipologia	Faretti
Uso	Interno
Applicazione	Incasso soffitto
Fissaggio	Alette raso

Sorgente luminosa

Numero LED	2
Categoria	LED alta efficienza
Potenza nominale	8 W – 12 W
Lumen netti (3000K)	675 lm -1020 lm
CRI	85
MacAdam Step	3
Durata media	50.000 h
T. d'esercizio tipica	Da -20° a 50°C
Temperatura colore	2700K - 3000K - 4000K

Ottica

Angolo emissione	25° - 40° - 60° - 10x45°
Orientabilità	No
Simmetria del flusso	Simmetrica

Caratteristiche elettriche

Dimmabile	Sì con apposito driver
Driver	Remoto
Tipo di driver	Elettronico con uscita in corrente
Collegamento	In serie
Alimentazione	350mA – 500mA

Classe	III
Sistemi di protezione	-
CEI EN 60598-serie	Conforme (Montag. su superfici infiam.)
CEI 64-11	Conforme (Montaggio nei mobili)
Alta temperatura	No
Sicurez. fotobiologica	Gruppo rischio 1 secondo EN62471:2006
Classe energetica	A/A+/A++ UE 874/2012
Cavi di alimentazione	No
Cablaggio	-

Caratteristiche meccaniche

Dimensioni	L45xW80 xH59 mm
Peso	390 g
Cut-out	49x84 mm
IP-rate	IP40 - IP44 installed
Calpestatibilità	No
Carrabilità	No

Materiali

Struttura	Lamiera di acciaio pressopiegata
Profilo dissipante	Alluminio anodizzato
Riflettore ottico	PC
Ottica	PMMA
Schermo	-

Finiture

Riflettore ottico	Bianco - Nero
Corpo	Bianco - Nero - Oro
Note	-

Tabella codifica prodotto

Versione	Modello	LED	Ott.	Rif.	Fin.	LED Temp.colore	Ottica	Riflettore	Finiture
8W 350mA	IPG1208	—	—	—	—	● A 2700K	● E 25°	● B Bianco	● B Bianco
12W 500mA	IPG1212	—	—	—	—	● C 3000K	● G 40°	● N Nero	● N Nero
						○ N 4000K	● I 60°	● O Oro	● O Oro
							● Y 10x45°		

Alimentatori

Compatibilità	Codice	Caratteristiche	N°LED	Codice	Caratteristiche	N°LED
Pick X T2 - 8W 350mA - IPK128	UAC35025P42	350 mA 25W IP42 L84x57x30 mm	1-2	UACD35016P30	dimmerabile taglio di fase 350mA 16W IP30 L84xW57xH30 mm	1-2
Pick X T2 - 12W 500mA - IPK1212	UAC50025P42	500mA 25W IP42 L84xW57xH30 mm	1-2	UACD50018P20	dimmerabile taglio di fase 500mA 18W IP20 L148xW46xH23 mm	1

Le informazioni contenute nel presente documento possono essere modificate in qualsiasi momento senza preavviso e non comportano l'assunzione, nemmeno implicita, di alcuna obbligazione da parte di JOINLED srl

Per maggiori dettagli contattare l'ufficio tecnico all'indirizzo: tecnico@joinled.it